



TR ▲ FINO

**POLKUPYÖRÄN HUOLTO-
JA LATAUSPISTEET**

10/2023

iBOMBO PRS-sV1 COMPACT

Vakiovarusteet:

- Galvanoitu runko
 - Philips -ruuvimeisseli
 - Talttapää -ruuvimeisseli
 - Jakoavain
 - Kuusikoloavainsarja 2-8 mm
 - Rengasraudat
 - Nivelletty leikari työkaluille
 - SKS ilmapumppu moniventtiilisuulakkeella ja painemittarilla
 - Vahvistettu ilmaletku (sis. metallipunos)
 - Asennussarja (4x M10/80mm kiila-ankkuria)
 - Pulverimaalattu, 19 sävyä
 - Suunnittelu ja tarratulostus
 - Brändäys, kaikki sivut (korkealaatutarra + laminaattikalvo)
- Mitat: 2x 10,5*50cm ja 2x 10,5*54cm

Hinta: 1290€/kpl

Saatavana myös ilman työkaluja, 1050€/kpl



Lisävarusteet:

- RST runko + 260€
- RST/Heavy duty pumppusylinteri +170€
- Muut RAL-värit (pulverimaalaus) + 40€
- Termoplast maalaus (vakiovärit) + 60€
- Pieni pysäk.teline sivuun tai taakse +99€
- Pika-asennus -kehikko + 99€
- 4x Turvamutterit ja erikoistyökalu + 60€
- IBOMBO AISIPRO HEAD™ pumpun venttiiliadapteri + 79€

UUTUUS!



Perusvärikartta:

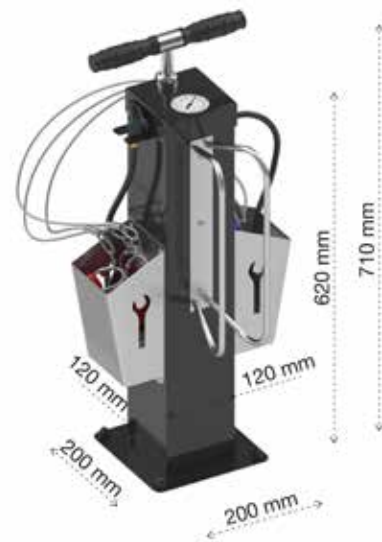
RAL 9010 Pure white	RAL 7035 Light grey	RAL 7001 Silver grey	RAL 9006 Silver metallic	RAL 7046 Telegrey 2
RAL 7016 Anthracite grey	RAL 9005 Jet black	RAL 1021 Colza yellow	RAL 3020 Traffic red	RAL 6018 Yellow green
RAL 5002 Ultramarine blue	RAL 5003 Sapphire blue	RAL 5012 Light blue	RAL 5015 Sky blue	RAL 5017 Traffic blue
RAL 6005 Moss green	RAL 2008 Bright red orange	RAL 4010 Telemagenta	RAL 4004 Claret violet	RAL ???



IBOMBO PRS-sV20 COMPACT

Vakiovarusteet:

- Galvanoitu runko
 - Kaukalot työkaluille ja rengasteline
 - Philips -ruuvimeisseli
 - Talttapää -ruuvimeisseli
 - Jakoavain
 - Kuusikoloavainsarja 2-8 mm
 - Rengasraudat
 - Nivelletty leikari työkaluille
 - SKS ilmapumppu moniventtiilisuulakkeella ja painemittarilla
 - RST pumppusylinteri ja varsi
 - Vahvistettu ilmaletku (sis. metallipunos)
 - Asennussarja (4x M10/80mm kiila-ankkuria)
 - Pulverimaalattu, 19 sävyä
 - Suunnittelu ja tarratulosus
 - Brändäys, kaikki sivut (korkealaatutarra + laminaattikalvo)
- Mitat: 2x 10,5*50cm ja 2x 10,5*54cm



Hinta: 1690€/kpl

Lisävarusteet:

- RST runko + 270€
- Muut RAL-värit (pulverimaalaus) + 40€
- Termoplast maalaus (vakiovärit) + 60€
- IBOMBO AISIPRO HEAD™ pumpun venttiiliadapteri + 79€
- Pika-asennus -kehikko (kuva alla) + 99€
- 4x Turvamutterit ja erikoistyökalu + 60€

UUTUUS!



IBOMBO PRS SCANDIC

Suosittu malli suunniteltu pohjoismaisiin olosuhteisiin!

Vakiovarusteet:

- Galvanoitu runko
 - Philips-ruuvimeisseli
 - Talttapää -ruuvimeisseli
 - TORX T25 -ruuvimeisseli
 - Jakoavain
 - Gedore kärkipihdit
 - Kiintoavain 8x10 mm
 - Kiintoavain 13x15 mm
 - Kuusiokoloavainsarja 2-8 mm
 - Rengasraudat
 - Nivelletty leikari työkaluille
 - SKS ilmapumppu moniventtiilisuulakkeella ja painemittarilla
 - RST pumppusylinteri
 - Vahvistettu ilmaletku (sis. metallipunos)
 - Asennussarja (4x M10/80mm kiila-ankkuria)
 - Pulverimaalattu, 19 sävyä
 - Suunnittelu ja tarratulos
 - Brändäys, etupuoli ja sivut (korkealaatutarra + laminaattikalvo)
- Mitat: 1x 24*25cm, 1x 12*120cm ja 1x 12*65cm

Hinta: 2490€/kpl

Lisävarusteet:

- | | |
|---|--------|
| • RST runko | + 590€ |
| • Muut RAL-värit (pulverimaalaus) | + 55€ |
| • Termoplast maalaus (vakiovärit) | + 110€ |
| • Pieni pysäk.teline
sivuun tai taakse | + 99€ |
| • Ovi kahvalla / lukolla / avaimella
+magneettikiin. | +490€ |
| • Ovi "kolikko" -lukolla | + 570€ |
| • Tarra oveen | + 28€ |
| • Tarra takaosaan (135x25cm) | + 30€ |
| • IBOMBO AISIPRO HEAD™
pumpun venttiiliadapteri | + 79€ |
| • 4x Turvamutterit ja erikoistyökalu | + 60€ |
| • Pneumaattinen skeittilautapidike | + 280€ |

UUTUUS!



IBOMBO AISIPRO HEAD™ pumpun venttiiliadapteri



iBOMBO PRS-LV2 STANDARD

Vakiovarusteet:

- Galvanoitu runko
 - Philips-ruuvimeisseli
 - Talttapää -ruuvimeisseli
 - TORX T25 -ruuvimeisseli
 - Jakoavain
 - Gedore kärkipihdit
 - Kiintoavain 8x10 mm
 - Kiintoavain 13x15 mm
 - Kuusiokoloavainsarja 2-8 mm
 - Rengasraudat
 - Nivelletty leikari työkaluille
 - SKS ilmapumppu moniventtiilisuulakkeella ja painemittarilla
 - RST pumppusylinteri
 - Vahvistettu ilmaletku (sis. metallipunos)
 - Asennussarja (4x M10/80mm kiila-ankkuria)
 - Pulverimaalattu, 19 sävyä
 - Suunnittelu ja tarratulostus
 - Brändäys, etupuoli ja sivut (korkealaatutarra + laminaattikalvo)
- Mitat: 1x 29*29cm, 1x 85*24cm ja 1x 145*24cm

Hinta: 2690€/kpl

Lisävarusteet:

- RST runko + 840€
- IBOMBO AISIPRO HEAD™ pumpun venttiiliadapteri +79€
- Muut RAL värit (pulverimaalaus) + 55€
- Termoplast maalaus (vakiovärit) + 120€
- Pieni pysäk.teline sivuun tai taakse + 99€
- Vedenkestävä alumiinikehys A4 mainoksille + 160€
- 4x Turvamutterit ja erikoistyökalu + 60€
- Pneumaattinen skeittilautapidike + 280€

UUTUUS!



iBOMBO PRS-SCANDIC combo

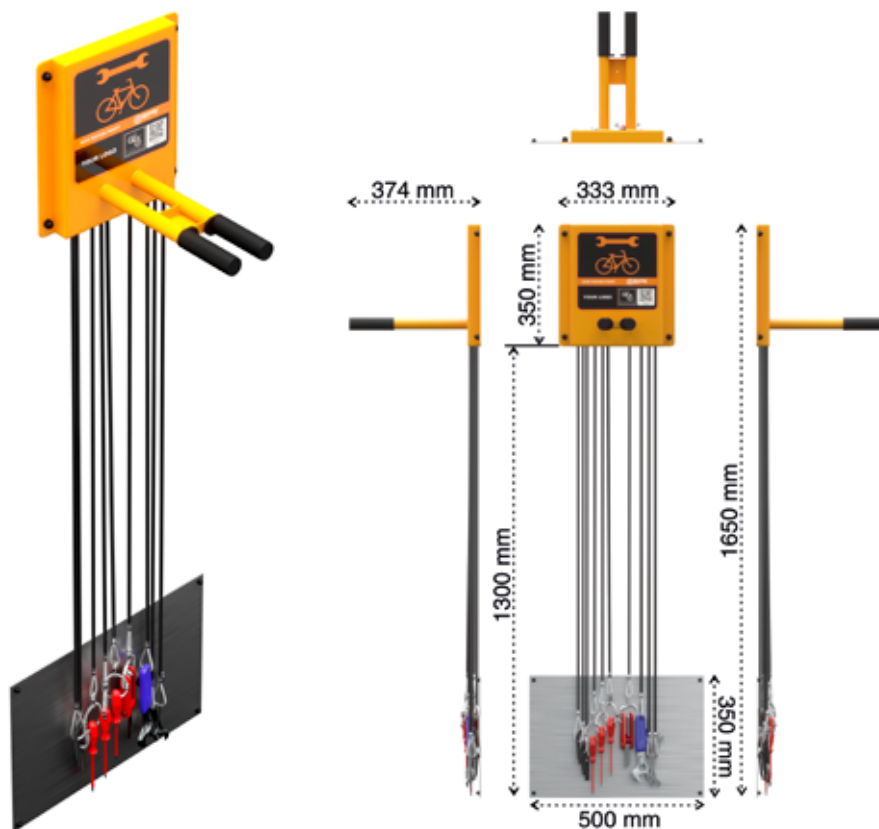


iBombo PRS Scandic + erillinen pumppu, galvanoitu 2890€
• RST rungot, + 1190€

iBombo pyörätuki, galvanoitu 230€ / RST 295€



iBOMBO HOKO seinäteline työkaluilla



Polkupyörän seinäteline työkaluilla sopii hyvin ahtaisiin tiloihin, esimerkiksi kerrostalojen pyörävarastot tai muut sisätilat. Telineen mukana tulee rst-suojapelti seinälle jota vasten työkalut ovat.

Työkaluja:

- Galvanoitu runko
- Philips -ruuvimeisseli
- Talttapää -ruuvimeisseli
- Jakoavain
- Kiintoavain 8x10mm
- Kiintoavain 13x15mm
- Kuusikoloavainsarja 2-8 mm
- Rengasraudat
- Nivelletty leikari työkaluille
- Pulverimaalattu, 19 sävyä
- Brändäys, asiakaslogo

Hinta: 990€/kpl



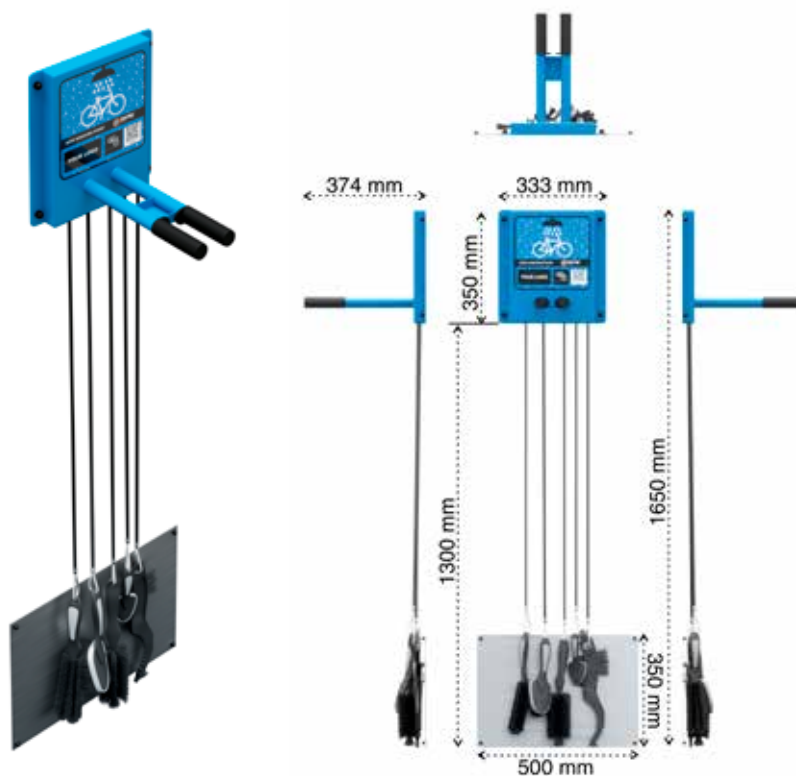
iBOMBO AKVO pesupiste



Pesupisteestä löytyy kaikki tarvittavat harjat polkupyörän puhdistamiseen. Telineen mukana tulee rst-suojapelti seinälle jota vasten harjat ovat.

- Väri RAL-kartan mukaan
- Asiakkaan logo
- Pyöränpuhdistusharja
- Ketjunpuhdistusharja
- Yleisharja, pehmeä
- Yleisharja pinttyneelle lialle
- Galvanoitu runko
- Pulverimaalattu, 19 sävyä
- Brändäys, asiakaslogo

Hinta: 990€/kpl



iBOMBO E-PRS Scandic

Huoltopiste / Sähköpyörän latauspiste

Vakiovarusteet:

- 4x 230V virtamoduli (sulakkeilla) sähköpyörien lataukseen
 - 2x teline latauslaitteille
 - Galvanoitu runko
 - Philips-ruuvimeisseli
 - Talttapää -ruuvimeisseli
 - TORX T25 -ruuvimeisseli
 - Jakoavain
 - Gedore kärkipihdit
 - Kiintoavain 8x10 mm
 - Kiintoavain 13x15 mm
 - Kuusiokoloavainsarja 2-8 mm
 - Rengasraudat
 - Nivelletty leikari työkaluille
 - SKS ilmapumppu moniventtiilisuulakkeella ja painemittarilla
 - RST pumppusylinteri
 - Vahvistettu ilmaletku (sis. metallipunos)
 - Asennussarja (4x M10/80mm kiila-ankkuria)
 - Pulverimaalattu, 19 valinnaista sävyä
 - Suunnittelu ja tarratulos
 - Brändäys, etupuoli ja sivut (korkealaatutarra + laminaattikalvo)
- Mitat: 1x 24*25cm, 1x 12*120cm ja 1x 12*65cm

Hinta: 3490€/kpl

Lisävarusteet:

- | | |
|---|--------|
| • RST runko | + 790€ |
| • Lisäteline latauslaitteelle, RST | + 75€ |
| • 4x Turvamutterit ja erikoistyökalu | +60€ |
| • Muut RAL-värit (pulverimaalaus) | + 55€ |
| • Termoplast maalaus (vakiovärit) | + 110€ |
| • IBOMBO AISIPRO HEAD™
pumpun venttiiladapteri | +79€ |
| • Kyltti huoltopisteen päälle (2 x 300 x 250mm) | + 145€ |
| • Pyöräteline sivulle tai taakse, pieni (RST) | + 99€ |
| • Pyöräteline,
maahan pultattava, iso | + 199€ |
| • Pyöräteline U-malli,
maahan pultattava, RST | + 290€ |
| • Pyöräteline U-malli, valettava, RST | + 210€ |

UUTUUS!



iBOMBO E-PRS HUB

Huoltopiste / Sähköpyörän latauspiste

Vakiovarusteet:

- 4x 230V virtamoduli (sulakkeilla) sähköpyörien lataukseen
 - 4x teline latauslaitteille
 - Galvanoitu runko
 - Asennussarja (4x M10/80mm kiila-ankkuria)
 - Pulverimaalattu, 19 sävyä
 - Suunnittelu ja tarratulostus
 - Brändäys, kolme sivua (korkealaatutarra + laminaattikalvo)
- Mitat: 1x 25*124cm ja 2x 12*124cm

Hinta: 2580€/kpl

Lisävarusteet:

- | | |
|---|--------|
| • Lisäteline latauslaitteelle, RST | + 75€ |
| • Latausmoduli neljällä pistorasialla | + 890€ |
| • Muut RAL-värit (pulverimaalaus) | + 55€ |
| • Termoplast maalaus (vakiovärit) | + 115€ |
| • Kyltti huoltopisteen päälle (2 x 300 x 250mm) | + 145€ |
| • Pyöräteline sivulle tai taakse, pieni (RST) | + 99€ |
| • Pyöräteline U-malli, maahan pultattava, RST | + 290€ |
| • Pyöräteline U-malli, valettava, RST | + 210€ |
| • 4x Turvamutterit ja erikoistyökalu | + 60€ |



The E-BIKE module complies with European standards:
Directive (RoHS) 2011/65 / EU and 2015/863
2014/35 / EU Low Voltage Directive
Electromagnetic Compatibility (EMC) Directive 2014/30 / EU
Used standards: EC / EN 61439-1; IEC / EN 61439-4



IBOMBO E-PRS LV2

Huoltopiste / Sähköpyörän latauspiste

Vakiovarusteet:

- 4x 230V virtamoduli (sulakkeilla) sähköpyörien lataukseen
- 2x teline latauslaitteille
- Galvanoitu runko
- Philips-ruuvimeisseli
- Talttapää -ruuvimeisseli
- TORX T25 -ruuvimeisseli
- Jakoavain
- Gedore kärkipihdit
- Kiintoavain 8x10 mm
- Kiintoavain 13x15 mm
- Kuusiokoloavainsarja 2-8 mm
- Rengasraudat
- Nivelletty leikari työkaluille
- SKS ilmapumppu moniventtiilisuulakkeella ja painemittarilla
- RST pumppusylinteri
- Vahvistettu ilmaletku (sis. metallipunos)
- Asennussarja (4x M10/80mm kiila-ankkuria)
- Pulverimaalattu, 19 sävyä
- Suunnittelu ja tarratulostus
- Brändäys, etupuoli ja sivut (korkealaatutarra + laminaattikalvo)

Hinta: 3890€/kpl

Lisävarusteet:

- | | |
|---|--------|
| • RST runko | + 890€ |
| • Lisäteline latauslaitteelle, RST | + 75€ |
| • IBOMBO AISIPRO HEAD™
pumpun venttiiliadapteri | +79€ |
| • Muut RAL-värit (pulverimaalaus) | + 55€ |
| • Termoplast maalaus (vakiovärit) | + 115€ |
| • A4 alumiinikehys molemmille
sivuille, vedenkestävä | + 189€ |
| • Kyltti huoltopisteen päälle
(2 x 300 x 250mm) | + 145€ |
| • Pyöräteline sivulle tai
taakse, pieni (RST) | + 99€ |
| • Pyöräteline, maahan pultattava, iso | + 179€ |
| • Pyöräteline U-malli,
maahan pultattava, RST | + 290€ |
| • Pyöräteline U-malli, valettava, RST | + 190€ |
| • 4x Turvamutterit ja erikoistyökalu | + 60€ |

UUTUUS!



TRA FINO

Takuu 2 vuotta • Hinnat alv. 0%
Toimitusaika n.4-6 viikkoa • Kysy varastomalleja
Pidätämme oikeuden muutoksiin